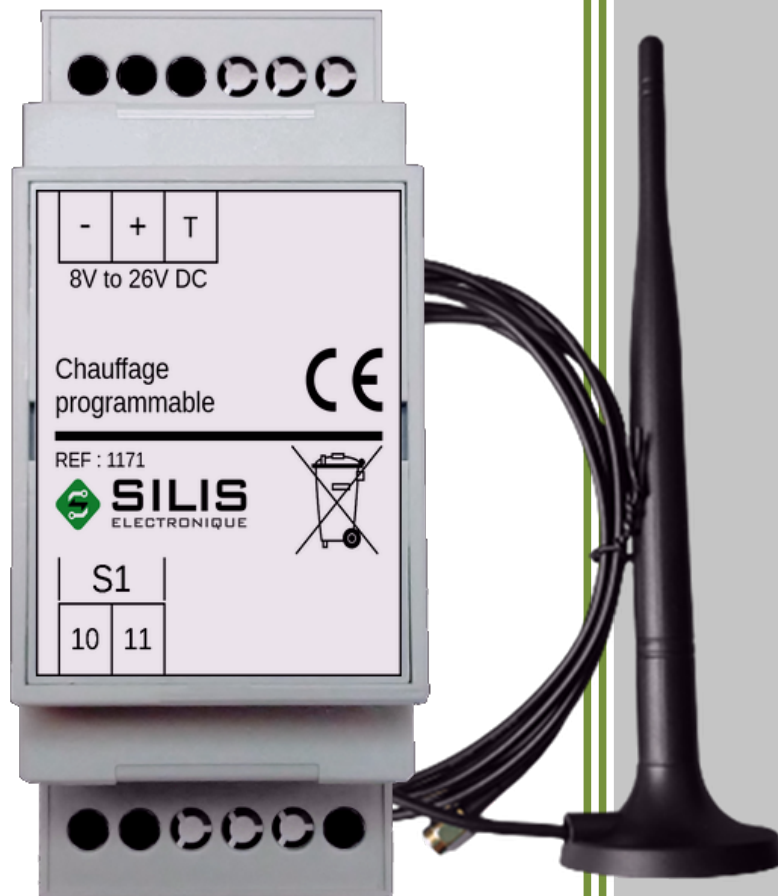


Chauffage programmable : notice d'installation

REF : 1171



SOMMAIRE

1 Installation de la carte SIM.....	4
2 Pile.....	4
3 Câblage électrique.....	5
3.1 Alimentation électrique.....	5
3.2 Sonde de température.....	5
3.3 Chauffage.....	6
3.3.1 Électrique à fil pilote.....	6
3.3.2 Électrique traditionnel (contacteur).....	6
3.3.3 Chaudière.....	7
4 Caractéristiques.....	8
5 Garantie.....	9

HISTORIQUE

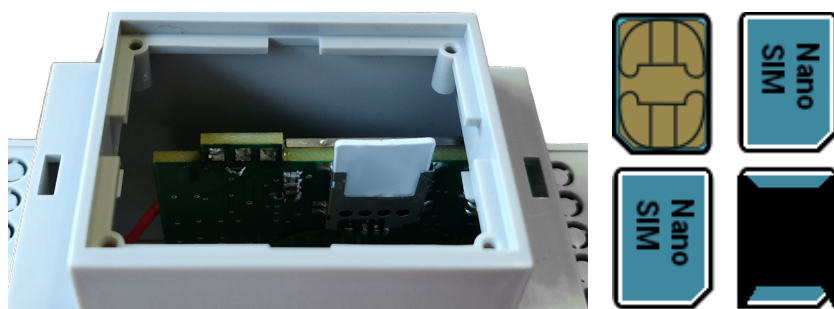
Révision	Date (jj/mm/aaaa)	Description
1.009052023	09/05/2023	Document initial

1 INSTALLATION DE LA CARTE SIM

Pour installer la carte nano SIM, déclipsez la face avant du produit à l'aide d'un tournevis plat, le connecteur destiné à la carte nano SIM se situe perpendiculairement à la face avant. La zone de contact de la carte SIM doit être du côté du circuit imprimé. La carte SIM doit s'insérer sans forcer afin d'éviter de l'abîmer ainsi que l'électronique.



Attention au sens d'insertion de la carte nano SIM dans le connecteur. Lors de l'insertion de la carte nano SIM le produit doit être hors tension.



2 PILE

Le rôle de cette pile est de vous envoyer un SMS d'alarme en cas de coupure d'alimentation électrique. Sa durée de vie est fonction du nombre de coupures d'alimentation électriques, elle peut être supérieure à 5 ans.

Lorsque la tension pile descend au-dessous de 8V, le produit vous envoie un SMS d'alerte « Pile faible » puis un rappel la semaine suivante vous invitant à la remplacer.

Pour remplacer la pile, mettre le produit hors tension (⚠ attention aux risques de chocs électriques), ouvrir la face avant du boîtier et remplacer la pile située dans le clip métallique prévu à cet effet.

Lors de ce remplacement, privilégiez une pile alcaline 9 Volts de type PP3.



⚠ Des précautions sont à prendre :

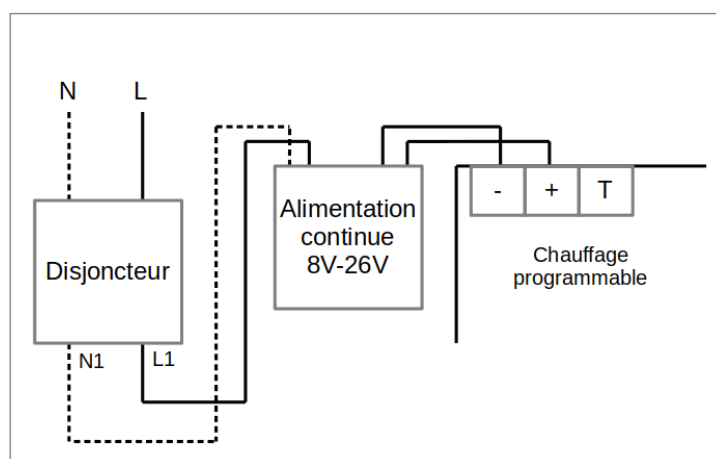
- Ne pas les jeter (dans un souci de respect de l'environnement, vous devez rapporter les piles usagées dans un point de collecte)
- Ne pas les recharger

3 CÂBLAGE ÉLECTRIQUE

Pour des raisons de sécurité, ce produit doit être installé dans votre tableau électrique par une personne habilitée. Le disjoncteur électrique d'installation doit impérativement être coupé et une vérification d'absence de toute tension sur le produit est nécessaire avant toute intervention.

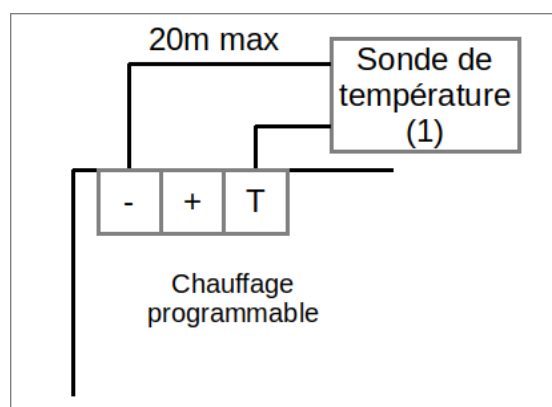
3.1 ALIMENTATION ÉLECTRIQUE

Le produit est alimenté par une tension continue comprise entre 8V et 26V



3.2 SONDE DE TEMPÉRATURE

La sonde de température est nécessaire seulement si vous souhaitez assurer une régulation en température ou avoir un suivi de la température ambiante.

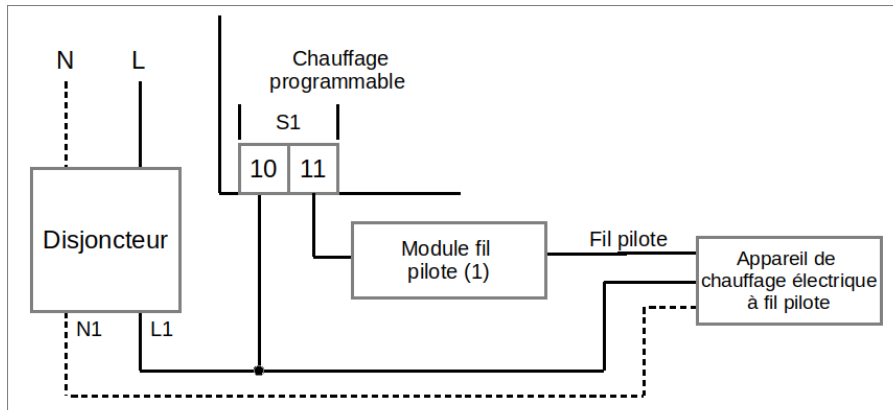


(1) Obligatoire pour assurer une régulation en température

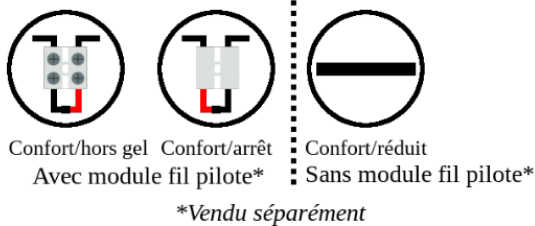
3.3 CHAUFFAGE

Le produit est conçu pour s'adapter à la plupart des systèmes de chauffage. Qu'il s'agisse de radiateur électrique avec ou sans fil pilote, plancher chauffant, chaudière ou autre.

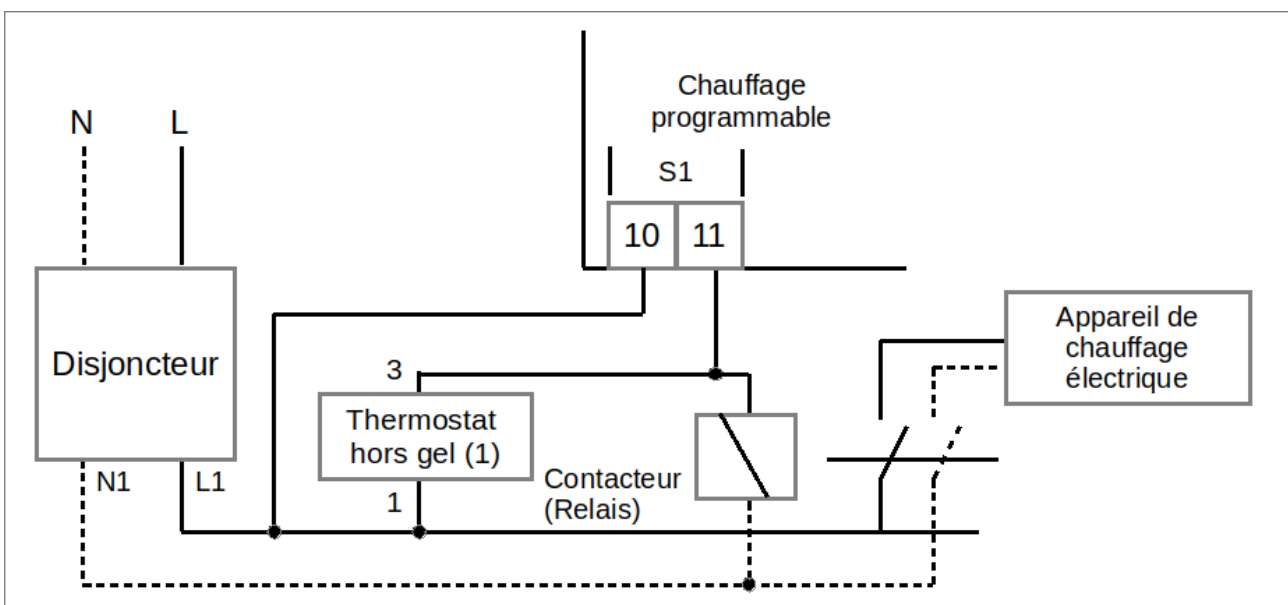
3.3.1 ÉLECTRIQUE À FIL PILOTE



(1) Câblage du module fil pilote



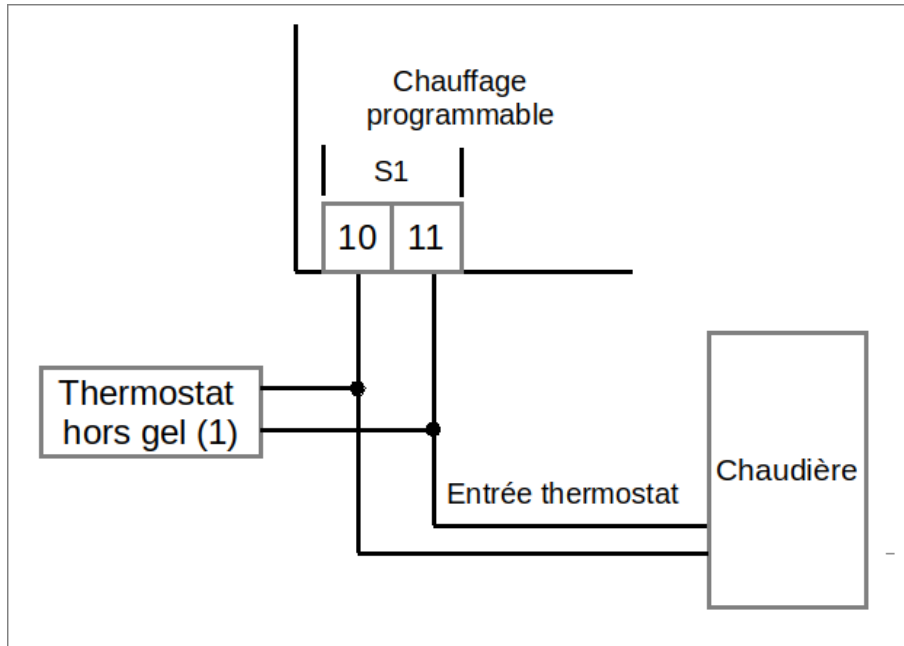
3.3.2 ÉLECTRIQUE TRADITIONNEL (CONTACTEUR)



(1) : Sans sonde de température, le thermostat de hors-gel permet d'obtenir un hors-gel de sécurité d'environ 6°C.

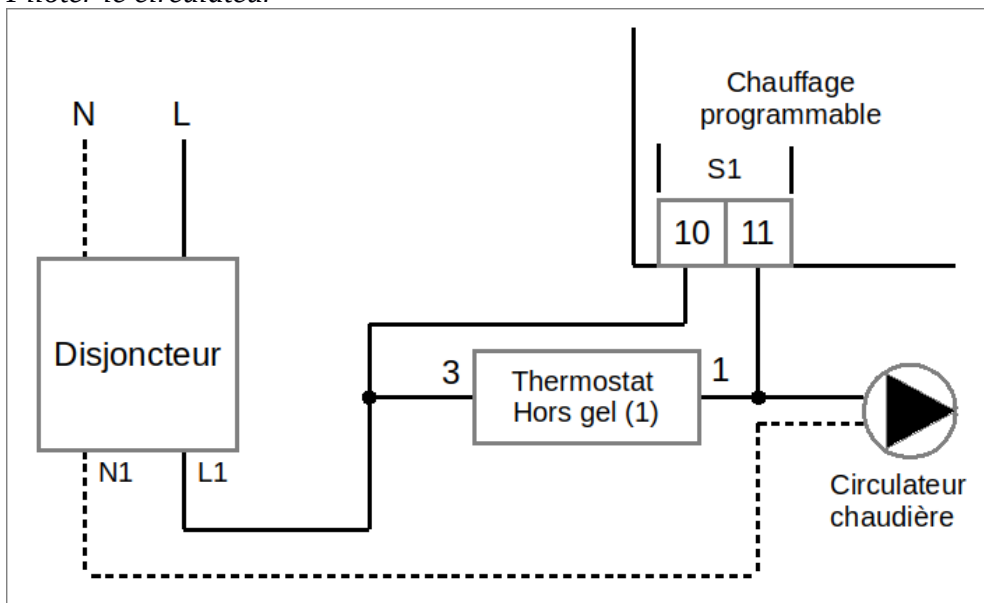
3.3.3 CHAUDIÈRE

Piloter l'entrée thermostat de la chaudière



(1) Sans sonde de température, le thermostat de hors-gel permet d'obtenir un hors-gel de sécurité d'environ 6°C.

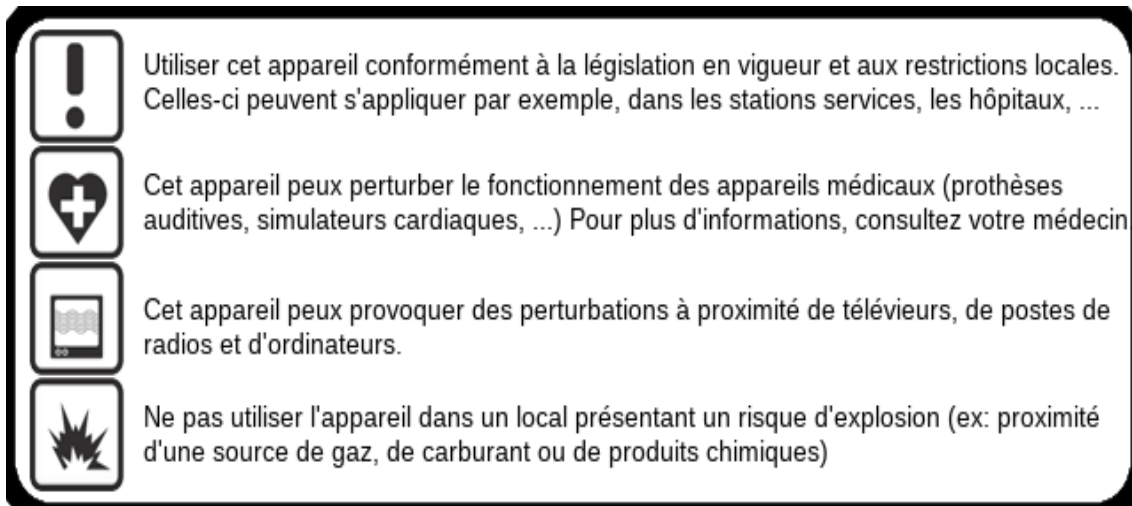
Piloter le circulateur



(1) : Sans sonde de température, le thermostat de hors-gel permet d'obtenir un hors-gel de sécurité d'environ 6°C.

4 CARACTÉRISTIQUES

- **Utilisation en intérieur exclusivement** (installation en tableau électrique par une personne habilitée)
- **Alimentation** : Le produit est alimenté via tension continue de 8V à 26V ([Alimentation ALIMECO 12V](#) de SILIS Electronique recommandée)
- **Puissance** : < 1W hors communication GSM
- **Dimensions** :
 - Produit : 36 x 58 x 90 mm (Boîtier modulaire format U2)
 - Antenne GSM : 185 x 46.5mm, câble de 2 mètres ([documentation](#))
- **Température de fonctionnement et de stockage** : de -10°C à +60°C
- **Plage de mesure de température** : -10°C à +40°C
- **Indice de protection** : IP20
- **Fréquences radio** :
 - 4G LTE FFD : B1/B3/B7/B8/B20
 - 3G W-CDMA : B1/B8
 - 2G GSM : 900/1800MHz



La garantie est valable 2 ans à partir de la date d'achat du produit.

NE SONT PAS COUVERTS:

- Les dommages engageant la responsabilité d'un tiers ou résultant d'une faute intentionnelle ou dolosive.
- Les dommages résultant de négligences, d'utilisation d'énergie, d'emploi ou d'installations non conformes aux prescriptions du constructeur.
- Les dommages résultant d'une oxydation.
- Les erreurs de branchements ou de mise en service.
- Les dommages résultant d'une utilisation industrielle ou commerciale.
- Les dommages résultant d'une cause externe comme le choc, la chute, la foudre, l'incendie, la tempête, le vandalisme.
- Les dommages matériels ou immatériels consécutifs à une panne (détérioration, trouble de jouissance, ...).
- Le remplacement d'une pièce de présentation n'entravant pas le bon fonctionnement.
- Le remplacement des consommables (piles, ...). Seules les dispositions du constructeur sont applicables.
- Les dommages aux accessoires (Thermostat, ...). Seules les dispositions du constructeur sont applicables.
- Les dommages consécutifs à des interventions effectuées par le client lui-même ou toute autre personne non habilitée, ou à l'utilisation de fournitures non agréées par le constructeur.
- Les dommages consécutifs à une installation du produit dans un local qui n'est pas habilité de manière normale à recevoir du matériel électronique ou, à défaut, dont la température n'est pas comprise entre -10 et +60°C et l'humidité entre 15 et 85%.
- Les dommages dus à la présence dans l'environnement immédiat du produit, de reliefs, de masses aqueuses ou de tout autre élément susceptible de provoquer des interférences magnétiques sur le matériel.



SILIS
ELECTRONIQUE

Contact

SILIS Electronique
12 rue Gemini - BAT 3
LIMOGES
87068
FRANCE

 (+33) 05 55 06 07 69

 contact@silis-electronique.fr



Conçu et fabriqué en France



CE