

Capteur crépusculaire avec sonde externe

Modèle : OR-CR-232

Manuel utilisateur



Veillez lire attentivement ce mode d'emploi avant de connecter et d'utiliser ce produit. Si vous avez des difficultés à comprendre son contenu, veuillez contacter votre revendeur. L'auto-assemblage et la mise en service de l'unité ne sont possibles que par un installateur professionnel.

Le fabricant n'est pas responsable des dommages pouvant résulter d'une installation ou d'un fonctionnement incorrect. L'auto-réparation ou la modification entraîneront la perte de la garantie.

Apparence, caractéristiques, caractéristiques et spécifications sont sujettes à changement sans préavis. Tous les droits de traduction / d'interprétation et les droits d'auteur de ce manuel sont réservés.

NOTE

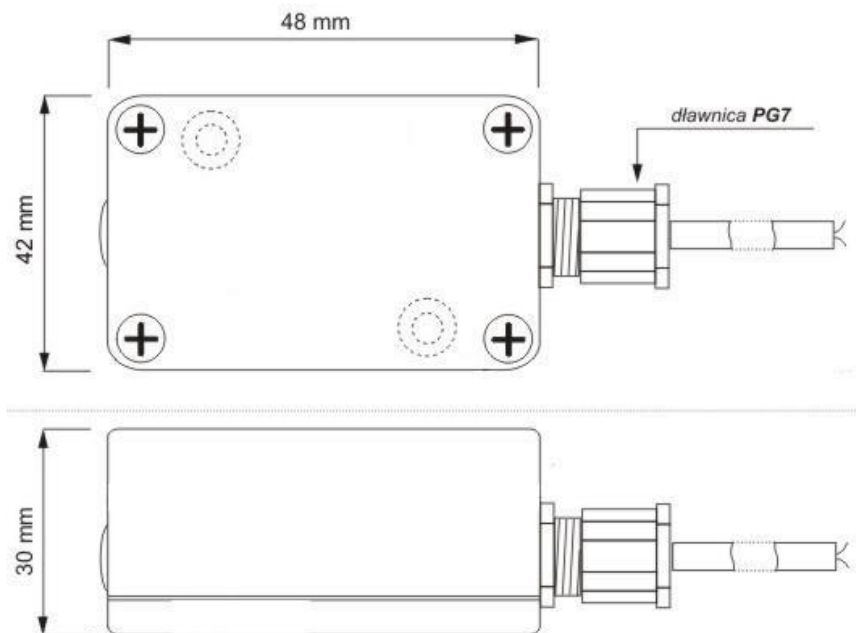
La garantie de 24 mois couvre le produit à condition que le scellement d'usine ne soit pas cassé!

CARACTERISTIQUES :

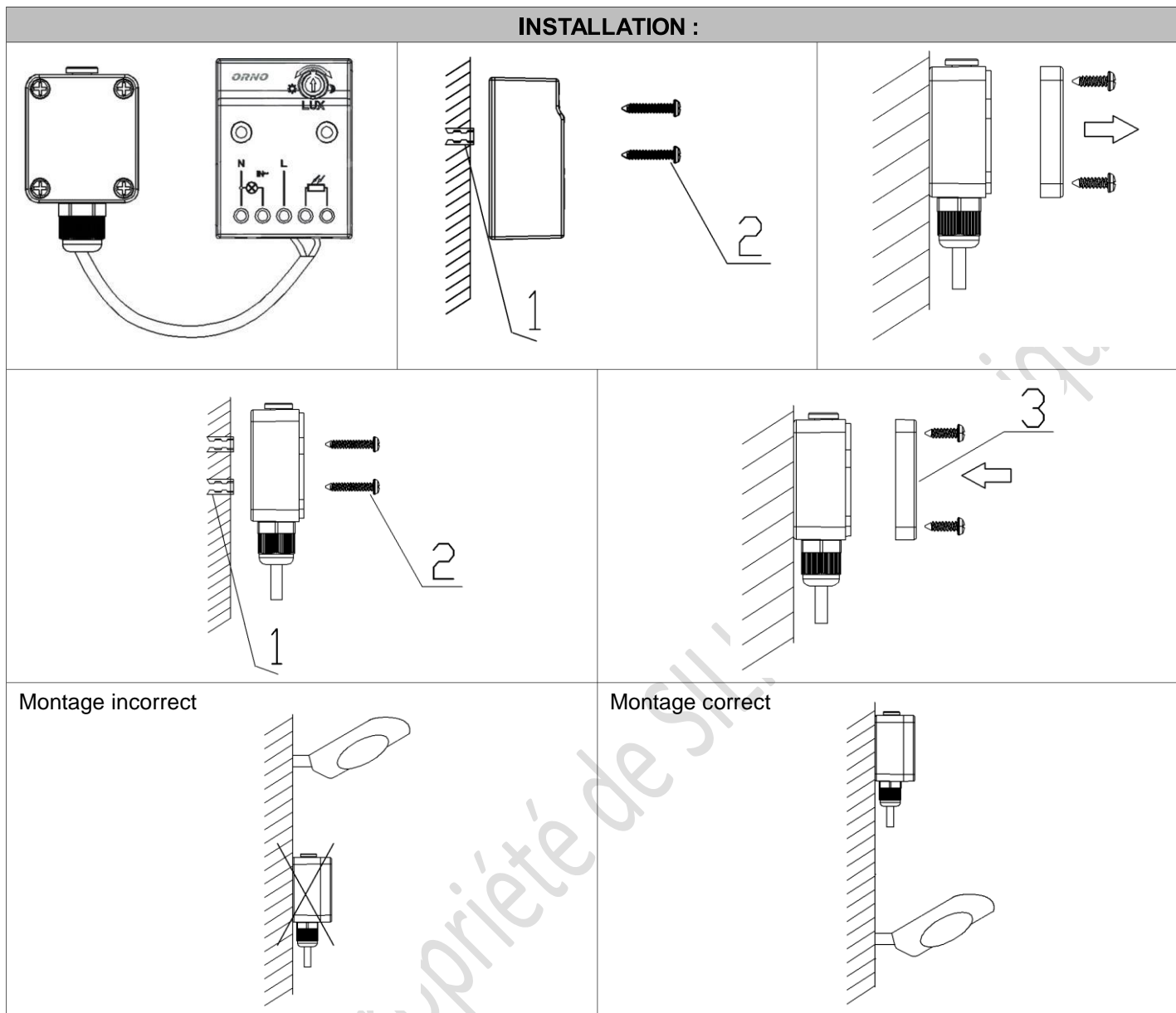
L'appareil est utilisé pour contrôler automatiquement l'éclairage ou d'autres charges électriques tout en économisant de l'électricité. Sa tâche est d'allumer et de déconnecter le circuit électrique si l'éclairage tombe en dessous d'un certain niveau. La sonde externe est située dans une petite boîte spéciale.

SPECIFICATIONS TECHNIQUES :	
Tension d'alimentation :	230VAC / 50 Hz
Charge maximum :	2300W
Courant de charge :	15A
Réglage du seuil de luminosité :	<2 – 100 lux
Retard à l'allumage :	1-2 sec
Retard à l'extinction :	4-5 sec
Puissance consommée :	0,5W
Indice de protection Sonde externe / électronique :	IP65/IP20
Température de fonctionnement :	-20~+40°C
Dimensions boîtier électronique :	48 x 63,4 x 29,3 mm
Dimensions sonde externe :	42 x 48 x 30 mm
Poids net :	0,1 kg

Dimensions sonde :

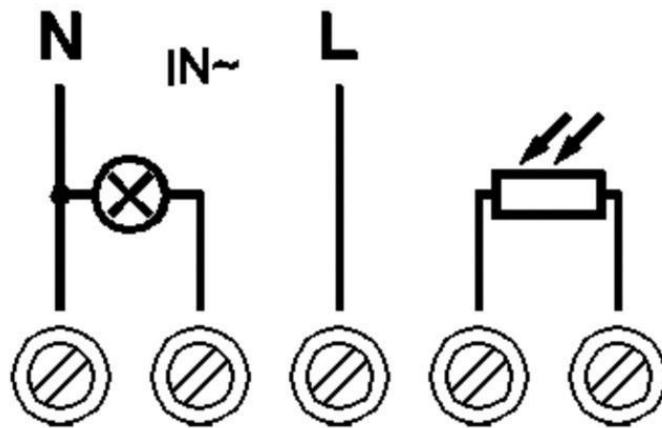


INSTALLATION :



1. Arrêtez le circuit d'alimentation
2. Vérifiez l'absence de tension sur les câbles d'alimentation.
3. Installez la sonde à l'emplacement souhaité.
4. Retirez les 4 vis du couvercle du boîtier de sonde externe.
5. Fixez la boîte à la terre à l'aide de deux vis.
6. Raccordez l'alimentation électrique conformément au schéma de câblage du presse-étoupe PG7 avec $2 \times 1,5$ mm² maxi. 15 m.
7. Fermez le couvercle du boîtier et fixez-le avec 4 vis.

SCHEMA DE CABLAGE :



TEST

1. La journée, positionnez le réglage « LUX » sur la « lune », la lumière doit s'éteindre.
2. Le soir, attendez que la lumière ambiante extérieure corresponde au niveau souhaité de mise en marche de l'éclairage.
3. Tournez doucement sur le réglage « LUX » vers le « soleil » jusqu'à ce que la lumière s'allume.

Conformément aux dispositions de la loi du 29 juillet 2005 relative aux DEEE, il est interdit de placer avec d'autres déchets d'équipements usés portant le symbole d'une poubelle à roue barrée. L'utilisateur doit les déposer au point de collecte des équipements usagés.



06/2014

PRODUCENT

ORNO-LOGISTIC Sp. z o.o.

ul. Katowicka 134

43-190 Mikołów

tel. 32 43 43 110

www.orno.pl