

OR-CR-227

ORNO-LOGISTIC Sp. z o.o.

ul. Katowicka 134
43-190 Mikołów
tel. 32 43 43 110

Capteur crépusculaire avec sonde externe

Instructions de fonctionnement et montage

Avant d'utiliser ce produit, veuillez lire ce manuel et conservez-le pour référence ultérieure. Faire des réparations et des modifications entraînera la perte de la garantie. Le fabricant n'est pas responsable des dommages pouvant résulter d'une installation ou d'un fonctionnement incorrect. En raison du fait que les données techniques sont sujettes à des modifications continues, le fabricant se réserve le droit d'apporter des modifications aux caractéristiques du produit et d'introduire d'autres solutions de construction qui ne nuisent pas à la performance et la performance du produit. La dernière version du manuel est disponible sur www.orno.pl.

1. Effectuez toute opération hors tension.
2. Ne plongez pas l'appareil dans l'eau ou autre liquide.
3. N'utilisez pas l'appareil si le boîtier est endommagé.
4. N'ouvrez pas l'appareil et n'effectuez pas de réparation.
5. N'utilisez pas l'appareil pour l'usage auquel il est destiné.
6. L'installation doit être effectuée par un électricien professionnel.
7. N'utilisez pas d'éléments instables comme base d'installation.
8. N'installez pas le capteur directement sous la source lumineuse.
9. La garantie de 24 mois comprend un produit avec un scellement d'usine qui ne doit pas être cassé



Le symbole de la poubelle barrée sur l'équipement, l'emballage ou les documents qui l'accompagnent signifie que le produit ne doit pas être éliminé avec d'autres déchets. L'étiquetage signifie également que l'équipement a été mis sur le marché après le 13 août 2005. Il est de la responsabilité de l'utilisateur de transférer l'équipement usagé à un point de collecte désigné pour un recyclage approprié.

08/2017


DESCRIPTION ET APPLICATION :

L'appareil est utilisé pour contrôler automatiquement l'éclairage ou d'autres appareils électriques. Dans le même temps, les économies d'électricité. Sa tâche est d'allumer ou éteindre l'appareil lorsque la luminosité tombe en dessous du niveau défini. Conçu pour une utilisation intérieure et extérieure. Fonctionne avec l'éclairage LED.

Utilisé par exemple dans le jardin, sur la véranda, éclairage de rue, etc.

La charge admissible est égale à 10 A.

Traduction propriété de SLLIS Electronique

SPECIFICATIONS TECHNIQUES :

Tension d'alimentation :	230VAC / 50 Hz
Charge maximum :	2000W
Courant de sortie max :	10A
Réglage de l'intensité lumineuse:	<5 – 50 lux
Indice de protection :	IP54
Température de fonctionnement :	-20~+40°C
Dimensions :	56,8 x 37,3 x 24 mm
Poids net :	0,065 kg

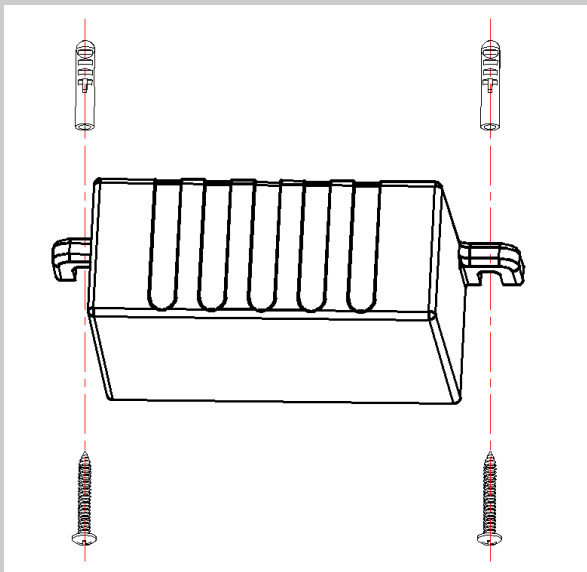
INSTALLATION :

Fig. 1

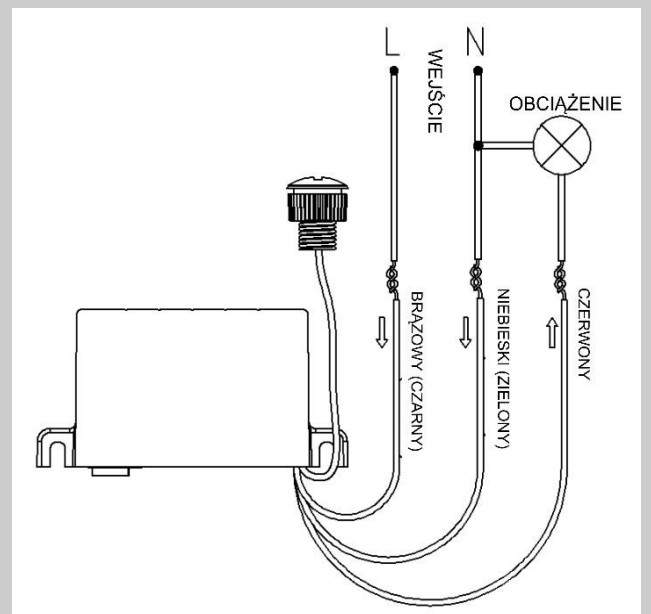
SCHEMA DE CABLAGE :

Fig 2

1. Coupez l'alimentation.
2. Fixez le boîtier dans la position désirée avec les vis avec la goupille.
3. Connectez les fils conformément au schéma de câblage (fig.2).
4. Allumez l'alimentation et testez le capteur.

TEST

1. Alimentez le produit
2. Utilisez le potentiomètre pour régler le seuil d'éclairage. La rotation vers la "lune" activera le capteur plus tard, se tourner vers le "soleil" activera le capteur plus tôt.
3. Si vous testez l'appareil à la lumière du jour, couvrez toute la sonde avec une boîte en carton ou un tissu foncé et épais.
4. Couvrir la sonde avec la boîte, l'éclairage doit s'allumer.
5. Découvrir la sonde coupera, l'éclairage doit s'installer.

Traduction propriété de SLLIS Electronique